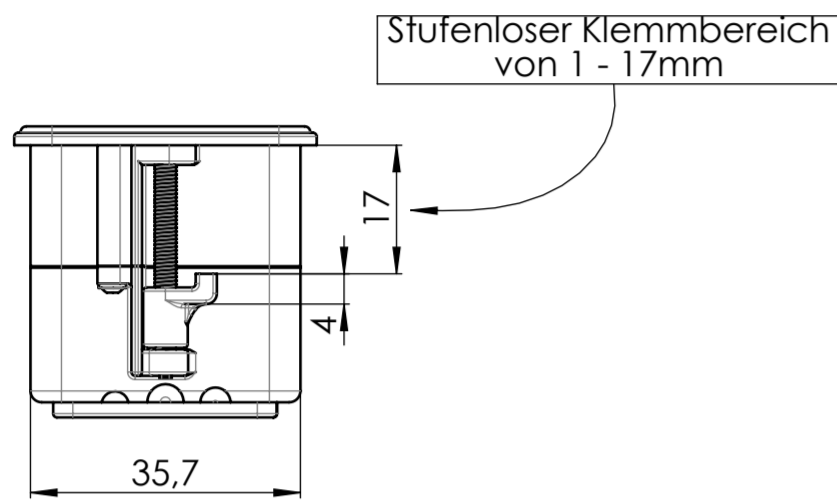


| | |
|-------------------------------|-------|
| Grenzabmaße nach ISO 2768 - m | |
| Nennmaße | ± 0,5 |
| Längen | ± 0,1 |
| Rad. Fase | ± 0,2 |
| | ± 1 |

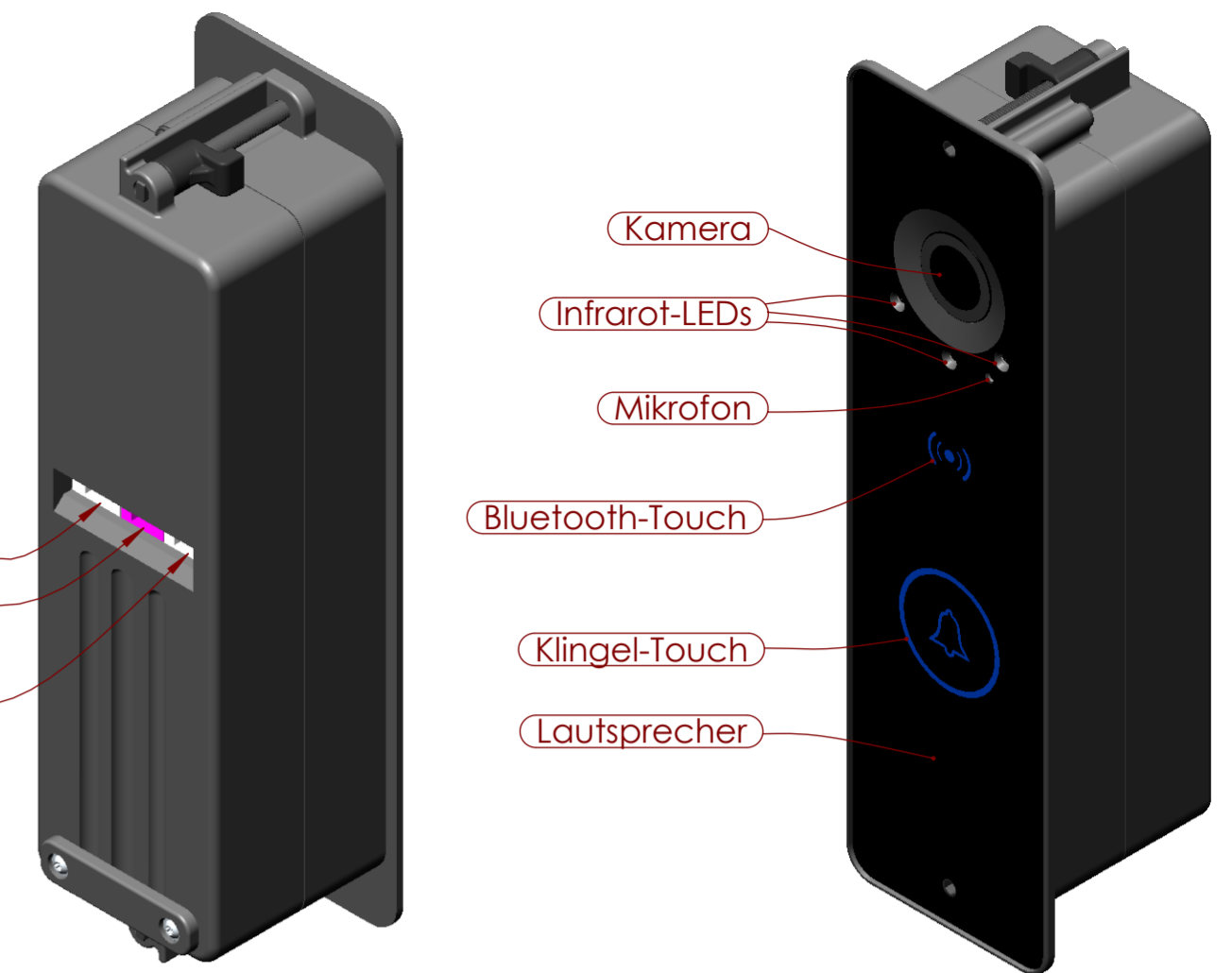
Darstellungen ohne Anschlusskabel



Linke Buchse / 5-polig ausgelegt:
3 Klingeltaster, inkl. Beleuchtung.
Beleuchtungsspannung = Eingangsspannung der rechten Buchse

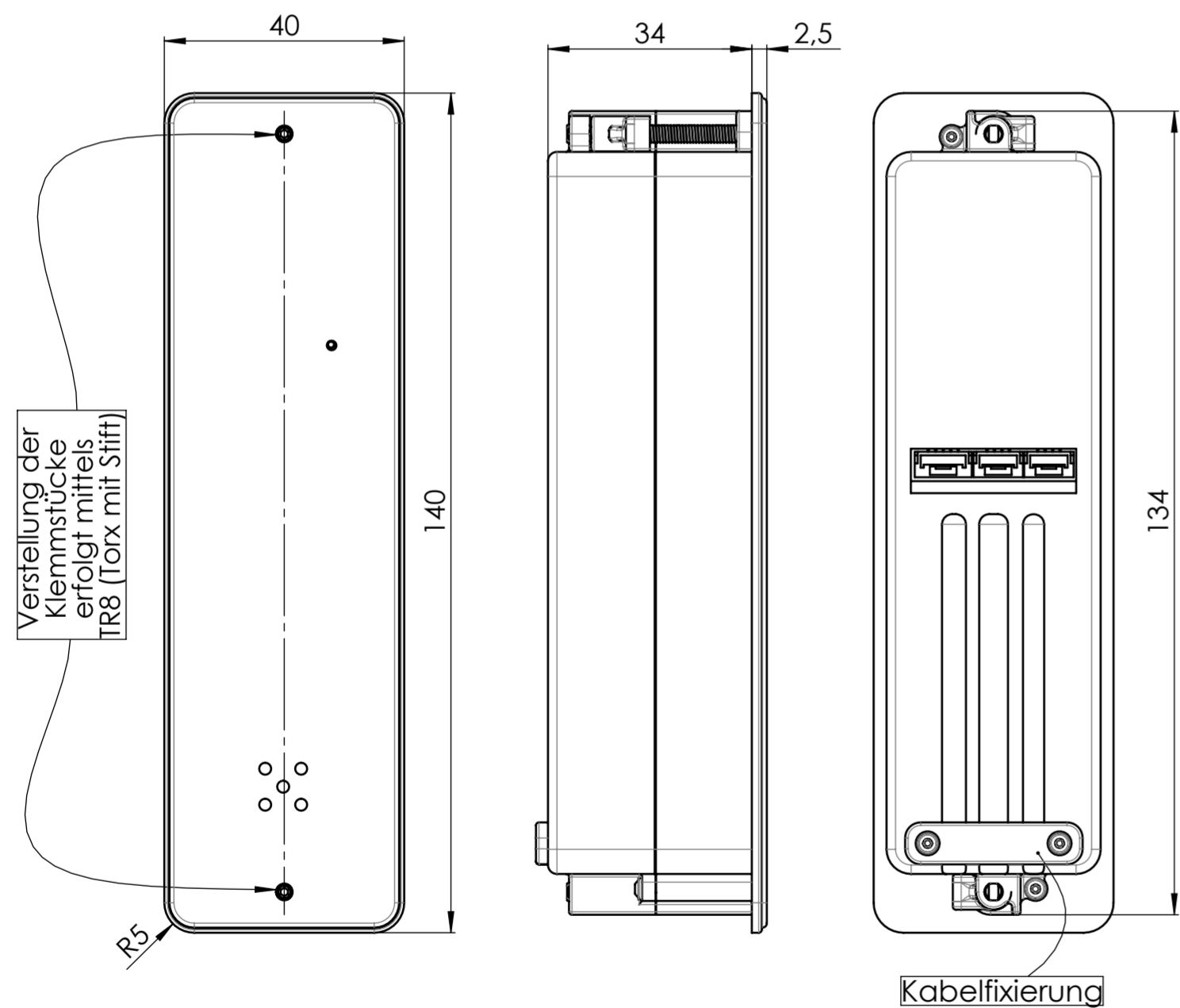
Mittlere Buchse / 4-polig ausgelegt:
Netzwerkanschluss

Rechte Buchse / 4-polig ausgelegt:
Spannungsversorgung 12-24VDC



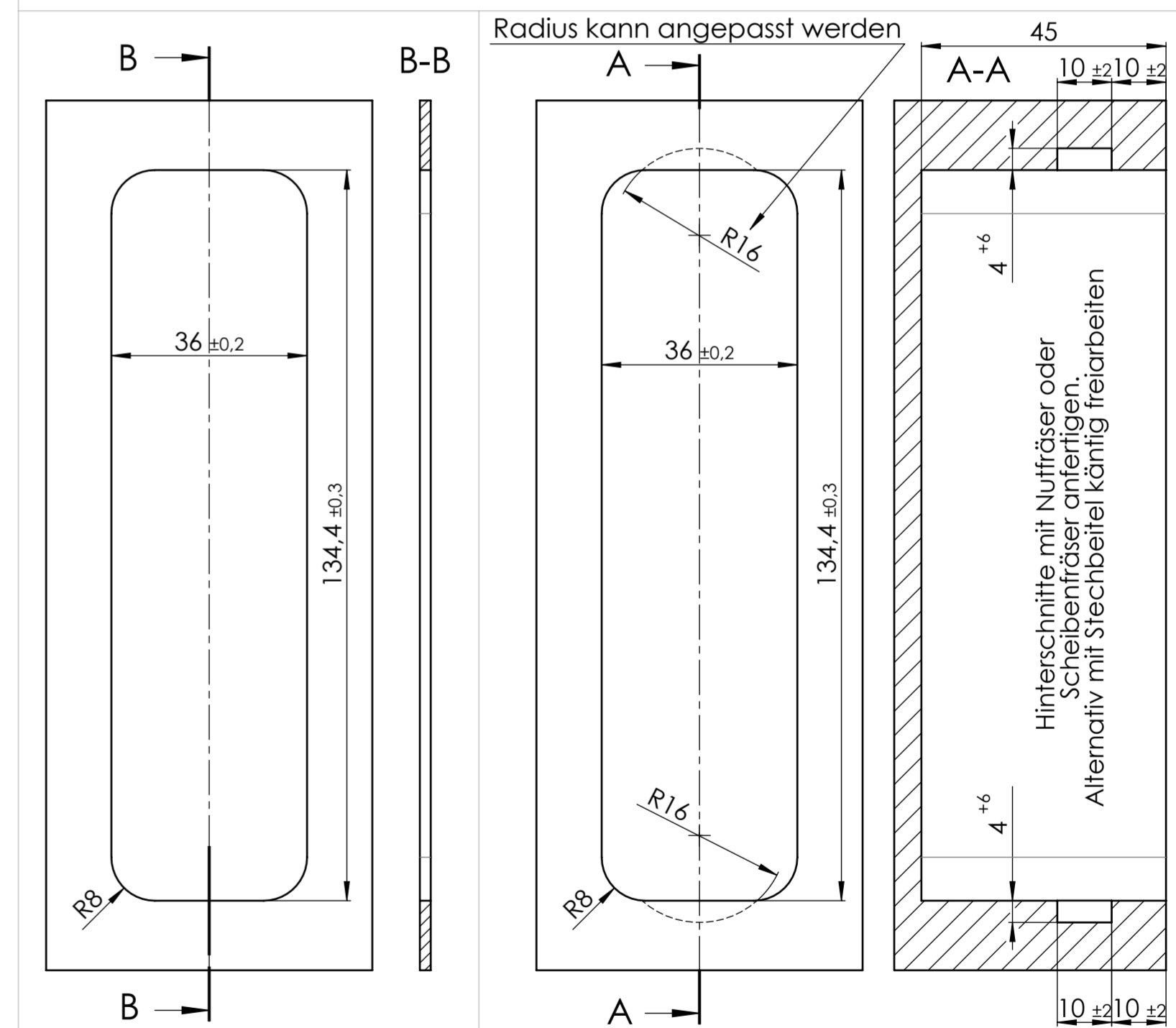
AUSLIEFERUNGSZUSTAND
Eingeschwenkte Klemmstücke

MONTIERTE STELLUNG
Ausgeschwenkte Klemmstücke



Schwenkwinkel = 90°
Schwenkradius = 7.5mm

FRÄSUNGEN IM TÜRLÜGEL



ALU-/PVC-/Stahl-Profil

HOLZ-Profil

| | | | | |
|--|----------------------------------|-----------------|---|------------------|
| Artikel: NB948B | Allgemeintoleranzen: ISO 2768 | Maßstab: 1:1 | Gew.: 0.114 kg | Vol.: 114.16 cm³ |
| | Datum: 28.06.19 | Bezeichnung: | SmartConnect door mit Bluetooth- und Klingel-Taster | |
| | Name: rto | Zeichnungs-Nr.: | 1-0881-948B/2 | |
| | | Ers. für: | Ers. durch: | |
| <p style="color: red; font-weight: bold; font-size: 2em; transform: rotate(-15deg);">nicht freigegeben</p> | | | | |

Diese Unterlagen sind und bleiben ausschließliches Eigentum der Carl Fuhr GmbH & Co. Alle Rechte an dem Inhalt dieser Unterlagen stehen ausschließlich der Carl Fuhr GmbH & Co. zu. Die Weitergabe dieser Unterlagen und/oder des Inhaltes dieser Unterlagen an Dritte ist untersagt. Eine Benutzung dieser Unterlagen ist nur auf Grund einer ausdrücklichen schriftlichen Genehmigung seitens der Firma Carl Fuhr & Co. erlaubt. Zuwiderhandlungen werden zivil- und strafrechtlich verfolgt.